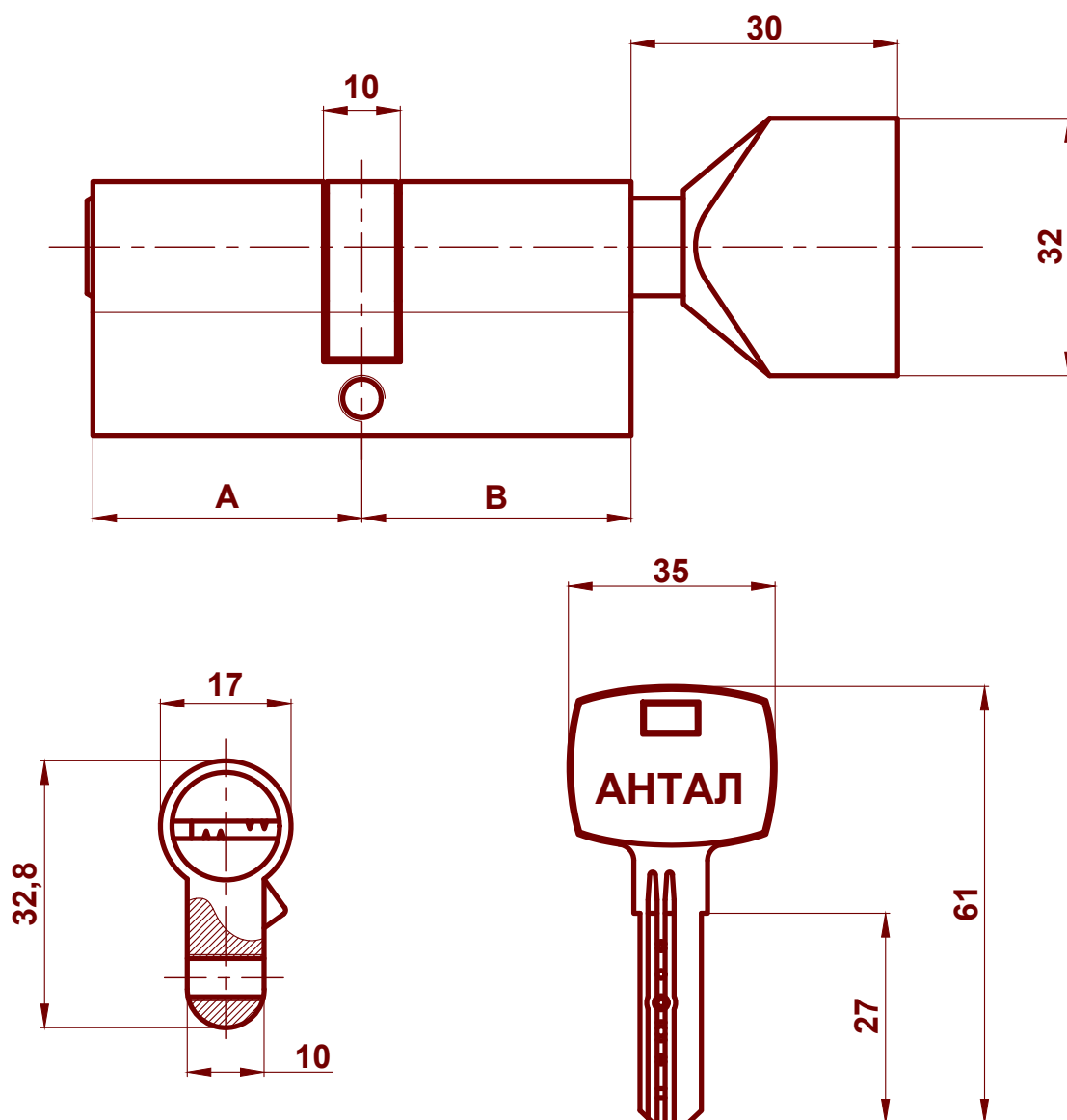


Цилиндрический механизм ZP - V



Модель	A, мм	B, мм	Модель	A, мм	B, мм
ZP - 60 - V	30	30	ZP - 90 - V	45	45
ZP - 70 - V	35	35	ZP - 100 - V	50	50
ZP - 80 - V	40	40			